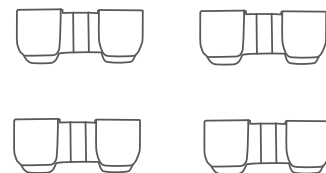


自立式アクリルパーテーション3面タイプ 組み立て方法

セット内容



パーテーション本体：3枚



連結パーツ：4個

使用上のご注意

- ・パーテーションに使用しているアクリルは傷がつきやすく割れやすい素材になります。扱う際には無理に力を入れずに、複数人での設置をお願いいたします。

ご使用される前に！

傷防止のために保護シートを残してありますが、本来の素材の色は「透明」ですのでご安心ください。

※保護シートが剥がしにくいとき

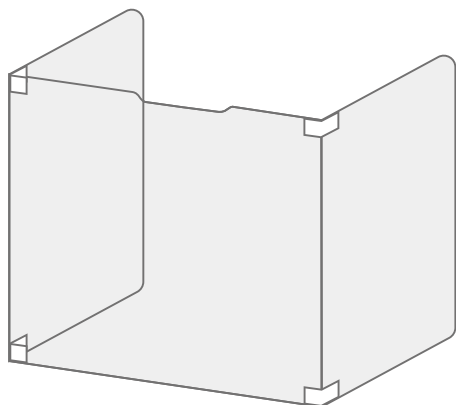
紙素材保護シート

- ・・・端を少し濡らしてふやかす

ビニール素材保護シート

- ・・・カッターなどでシートだけ引っかけ

お手入れ方法

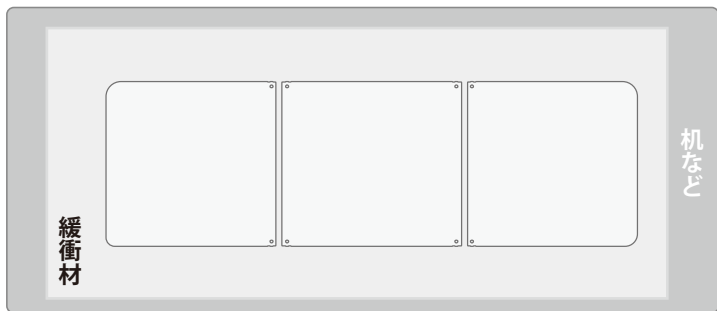


『**薄めた中性洗剤**』を吹きかけ、乾いた布で拭いていただくことを推奨しております。尚、アルコール、エタノールなどの揮発性の液体はお勧めしておりませんが、もしご使用を希望する場合はお客様の責任のもと、スタンド部分など目立たないところでテストをいただけますと幸いです。

設置方法

〈01〉

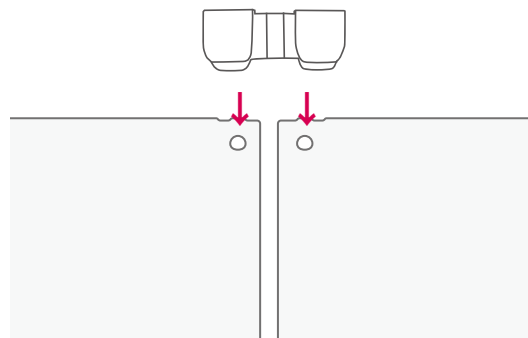
パーテーション本体 3 枚を下図のように梱包に使われている緩衝材の上に寝かせてください。



※必ず緩衝材あるいは汚れていない柔らかい素材の上に寝かせてください。
アクリルの破損や表面に汚れやキズがつく場合がございます。

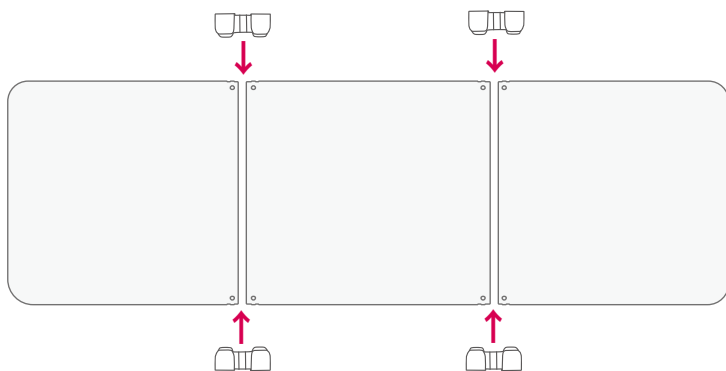
〈02〉

小さな穴が空いている角と角を合わせて付属の連結パーツをはめこみます。

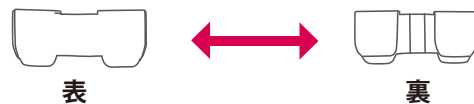


〈03〉

下図のように 4 箇所連結パーツをはめていきます。

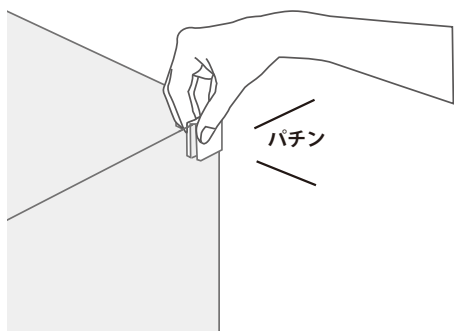


連結パーツは裏表あります。
取り付けの際にどちら側も
ご使用いただけますが、
全て同じ向きで取り付けてください。



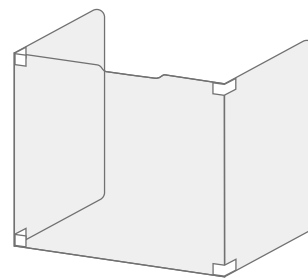
〈04〉

連結パーツを全て取り付けたらパーテーション本体の穴に連結パーツの突起部分がしっかりはまるよう指でパーツ部分を押しします。

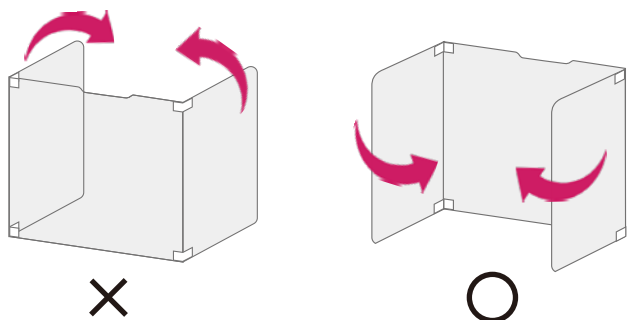


〈05〉

以上で完成です。パーテーションの開きはお好きな角度に調節できます。また上下をひっくり返すだけで窓の有無を変えることも可能です。



折りたたむ際のご注意



自立式アクリルパーテーション 3面タイプを折りたたむ際は
必ず外側方向に折りたたんで下さい。
内側に折りたたむと連結パーツが破損する可能性があります。